

BEDIENUNGSANLEITUNG

OPERATION INSTRUCTIONS / NOTICE D'UTILISATION

ARKA myAQUA® 190

ARKA myAQUA® 380



ARKA[®]
A Q U A T I C S



Abbildung ähnlich / Similar to picture / Illustration similaire

🇩🇪 ARKA myAQUA® 190/380 Umkehrosmoseanlage	4
Wie funktioniert die Umkehrosmose?	4
Was machen die einzelnen Komponenten?	5
Schritt 1: Die richtige Montage	5
Schritt 2: Die richtige Verwendung	6
Die richtige Wartung	7
Erhältliches Zubehör	7

🇬🇧 ARKA myAQUA® 190/380 Reverse Osmosis System	8
How does reverse osmosis work?	8
What do the individual components do?	9
Step 1: Correct assembly	9
Step 2: Correct use	10
Correct maintenance	11
Available accessories	11

🇫🇷 Osmoseur inversé ARKA myAQUA® 190/380	12
Comment fonctionne l'osmose inverse?	12
Quelle est l'action des différents composants?	13
Étape 1: Le montage correct	13
Étape 2: L'utilisation correcte	14
L'entretien correct	15
Accessoires disponibles	15





ARKA myAQUA® 190/380 Umkehrosmoseanlage

Vielen Dank, dass Sie sich für den Kauf unserer **ARKA myAQUA® 190/380** entschieden haben. Diese bietet Ihnen die Möglichkeit bis zu 99 % der Schadstoffe, Bakterien, Salze und Verschmutzungen aus dem Leitungswasser zu filtern und es so sicher für die Verwendung in jedem Meerwasser- und Süßwasseraquarium zu machen.

Hinweis:

Bitte lesen Sie die Anleitung gut durch und bewahren Sie diese auf.

Technische Daten:

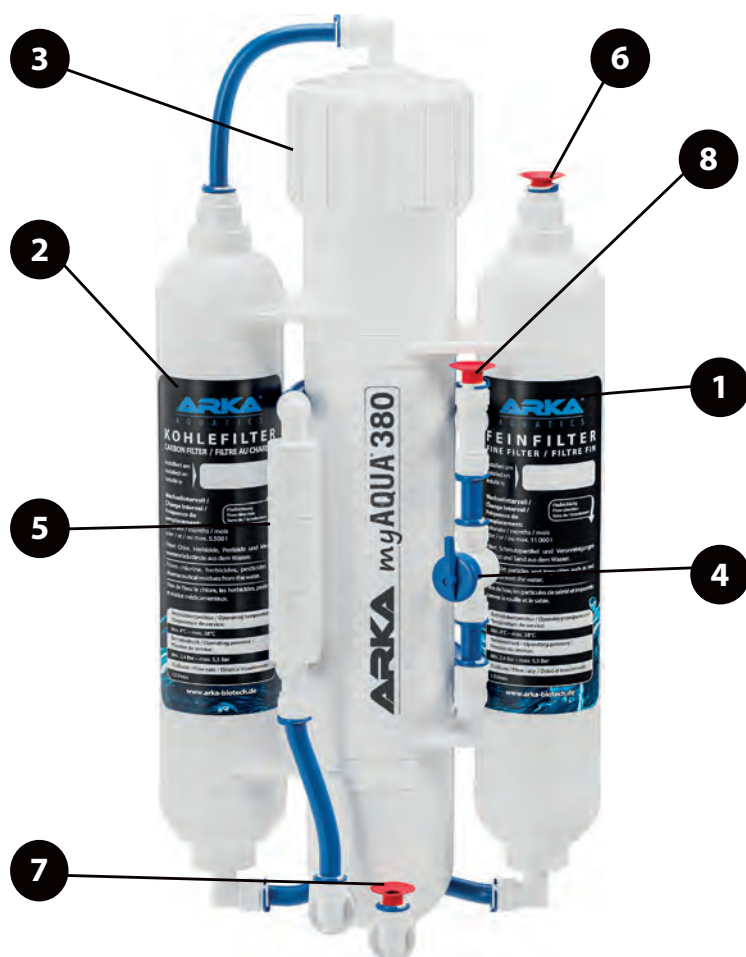
Osmosewasser : Restwasser	Ausbeute ca. 1 : 3 – 4
Betriebsdruck	3 – 8 Bar
Verwendbare Wassertemperatur	1 – 30°C
Salzrückhaltevermögen	98 % – 99 %
Membran	TFM Polyamid - Polysulfon
Tagesleistung ARKA myAQUA® 190	Maximal 190 l / 24 h
Tagesleistung ARKA myAQUA® 380	Maximal 380 l / 24 h

Wie funktioniert die Umkehrosmose?

Mit Hilfe des Wasserdrucks in der angeschlossenen Wasserleitung, wird das Leitungswasser zunächst durch einen **Feinfilter** (5 Mikron Porenweite) und einen **Kohlefilter** geleitet. Anschließend durchläuft es eine ultrafeine Spezialmembran, welche nur kleinste Wassermoleküle durchlässt.

Bis zu 99 % größerer Schmutzpartikel, Schadstoffe, Salze und Bakterien bleiben in einer der drei durchlaufenen Filterstufen zurück und gewährleisten ein sauberes und sicheres Osmosewasser.

Das Ergebnis ist sauberes und sicheres Osmosewasser.



- (1) Feinfilter
- (2) Kohlefilter
- (3) Membran
- (4) Spülventil
- (5) Durchflussbegrenzer
- (6) Wassereinlauf
- (7) Osmosewasserauslass
- (8) Abwasserauslass

Lieferumfang:

1× Membran
1× Membrangehäuse
1× Feinfilterpatrone
1× Kohlefilterpatrone
1× Membranschlüssel
1× Wasseranschluss (3/4"–1/4")
1× 3 m CCK Schlauch
2× Wandhalterung
4× Clip zur Befestigung

Was machen die einzelnen Komponenten?

(1) Feinfilter (5 Mikron):

Entfernt sicher und effektiv Schwebstoffe, wie z. B. Rost, Sandpartikel und viele weitere Verschmutzungen. Er enthält ein hochwertiges Polypropylenvlies mit einer sehr feinen Filterstruktur.

(2) Kohlefilter:

Entfernt sicher und effektiv Chlor, Herbizide, Pestizide sowie Medikamentenrückstände.

(3) Membran (0,0001 Mikron):

Filtiert sicher und effektiv bis zu 99 % der Schadstoffe, Bakterien, Salze, Pestizide und Schwermetalle, da sie nur kleine Wassermoleküle durchlässt.

(4) Spülventil:

Dient zum reinigen der Membran.

(5) Durchflussbegrenzer:

Verhältnis von 1 : 3–4.

Optional erhältlich:

Resinfilter:

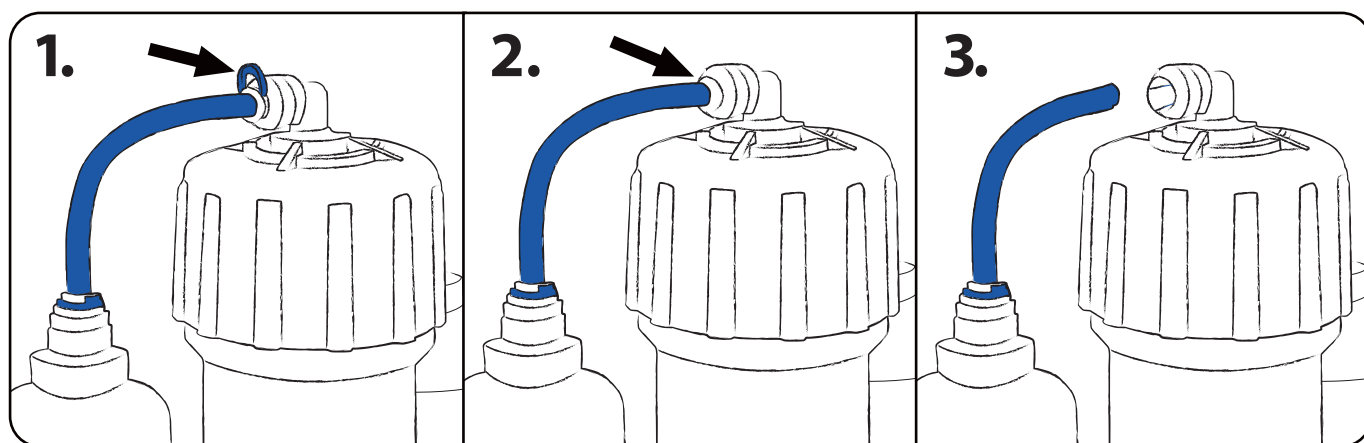
Perfekt als Ergänzung, um selbst feinste Rückstände von Silikat, Nitrat sowie vielen weiteren gelösten organischen und anorganischen Stoffen (TDS) zu entfernen. Der **Resinfilter** kann einfach als 4. Filterstufe an die Osmoseanlage angeschlossen werden.

Schritt 1: Die richtige Montage

Lösen Sie die beiden mitgelieferten Wandhalterungen zunächst vom Membrangehäuse und montieren Sie diese an der Wand oder einem anderen geeigneten Untergrund.

Entfernen Sie den Aufkleber auf der Membran und setzen Sie diese anschließend in das Membrangehäuse ein. Dazu gehen Sie bitte wie folgt vor:

1. Ziehen Sie den blauen Sicherungsring von dem Schlauchanschluss.
2. Drücken Sie anschließend den weißen Ring am Schlauchanschluss nach innen.
3. Der Schlauch lässt sich nun einfach lösen.



Öffnen Sie nun das Membrangehäuse mit Hilfe des im Lieferumfang enthaltenen Membranschlüssels und schieben Sie die Membran unter Beachtung der angegebenen Fließrichtung in das Gehäuse.

Stellen Sie sicher, dass die Membran fest auf den Boden des Membrangehäuses gedrückt wurde und sich das Führungsrohr der Membrane auf selber Höhe mit dem Membrangehäuserand (ohne Deckel) befindet.

Setzen Sie nun den Deckel wieder auf das Membrangehäuse und schrauben Sie diesen mit dem Membranschlüssel fest.



WICHTIG:

Spülen Sie vor der ersten Inbetriebnahme sowohl den mitgelieferten **Feinfilter**, als auch den **Kohlefilter** gründlich aus, bevor Sie die Schlauchverbindung zum Membrangehäuse wieder herstellen.

Nun können Sie den Schlauch wieder mit dem Membrangehäuse verbinden und die Osmoseanlage verwenden. Gehen Sie hierzu bitte wie folgt vor:

1. Drücken Sie den weißen Ring am Schlauchanschluss wieder nach innen.
2. Stecken Sie den Schlauch bis zum Anschlag in den Schlauchanschluss.
3. Setzen Sie nun den blauen Sicherungsring wieder auf.
4. Prüfen Sie durch leichten Zug am Schlauch, die sichere und korrekte Verbindung.

Schritt 2: Die richtige Verwendung

WICHTIG:

Schließen Sie die Osmoseanlage ausschließlich an Kaltwasserleitungen an (max. 30° Wassertemperatur), um ein vorzeitiges Verschleiß der Membran und eine Verschlechterung der Rückhalteraten zu verhindern.

1. Schließen Sie das Spülventil (4), in dem Sie den Hebel in eine 90°-Position zu dem Ventil drehen.
2. Verbinden Sie den Wasserhahnanschluss der Osmoseanlage mit einem 3/4"-Wasserhahn (in manchen Fällen ist ein zusätzlicher Adapter nötig, welcher sich nicht im Lieferumfang befindet). Die Schläuche für Rest- sowie Osmosewasser leiten Sie bitte zunächst in einen Abfluss.

WICHTIG:

Achten Sie auf den richtigen Wasserdruck der angeschlossenen Wasserleitung, dieser sollte mindestens **3 Bar** betragen. Bei einem Wasserdruck von **4 Bar** erreicht die Osmoseanlage ihre Nennleistung. Ein Wasserdruck unter **3 Bar** hat eine geringere Reinwasserleistung zur Folge. Bei einem Wasserdruck von unter **2 Bar** verringern sich zusätzlich die erzielbaren Rückhalteraten.

3. Verbinden Sie den Wasserhahnanschluss und den Leitungswassereinlass (6) des Feinfilters mittels eines entsprechend langen Stückes des mitgelieferten Schlauchs.
4. Öffnen Sie den Wasserhahn nun vorsichtig und zunächst nur wenig. Nach erfolgreicher Dichtigkeitsprüfung der einzelnen Komponenten, können Sie den Wasserhahn komplett aufdrehen. Anschließend lassen Sie die Osmoseanlage bitte für **30–60 Minuten** laufen, damit sich das in der Membran enthaltene Konservierungsmittel gründlich auswäscht. Das in dieser Zeit produzierte Osmosewasser sollte **NICHT** verwendet werden und in den Abfluss geleitet werden.
5. Nachdem die Anlage durchgespült wurde, kann Sie nun zur Produktion von Osmosewasser verwendet werden.

WICHTIG:

Achten Sie darauf, dass sowohl das austretende Osmosewasser, als auch das Abwasser stets frei abfließen können.

Die richtige Wartung

WICHTIG:

Beachten Sie die auf den einzelnen Komponenten angegebenen Wechselintervalle.

Die Osmoseanlage ist so konzipiert, dass Sie möglichst wartungsarm ist und gleichzeitig über eine möglichst lange Lebensdauer verfügt.

- Spülen Sie die Osmoseanlage regelmäßig, mit Hilfe des verbauten Spülventils, um ein Ablagern von Kalk und Verschmutzungen auf der Membran zu verhindern. Dies könnte zu einer Leistungsreduktion oder Ausfall der Anlage führen. Je nach Verschmutzungsgrad und produzierter Osmosewassermenge, empfehlen wir nach jeder Verwendung eine 5-minütige Spülung.
- Nach dem Austausch des Feinfilters und/oder Kohlefilters, sollten diese erst gründlich ausgespült werden, bevor Sie die Verbindung zum Membranhäuser herstellen.
- Achten Sie darauf, dass die Membran weder austrocknet, noch gefriert.
- Sollte die Anlage mehr als **2 Wochen** nicht im Gebrauch sein, spülen Sie diese bitte vor der erneuten Verwendung für **30–60 Minuten**. Dies ist auch bei kürzeren Zeiten ohne Verwendung empfehlenswert.

Erhältliches Zubehör

Artikel-Nr.	Artikel
FFSM	Feinfilter
KFSM	Kohlefilter
MB190	Membran (für ARKA myAQUA® 190)
MB380	Membran (für ARKA myAQUA® 380)

Artikel-Nr.	Artikel
RF300	Resinfilter 300 ml
RF500	Resinfilter 500 ml
MF500	Multifilter 500 ml

Entdecken Sie weitere Produkte aus unserem Sortiment unter:

www.arka-biotech.de

🇬🇧 ARKA myAQUA® 190/380 Reverse Osmosis System

Thank you for purchasing our ARKA myAQUA® 190/380. This offers you the ability to filter up to 99 % of pollutants, bacteria, salts and contaminants from tap water, making it safe for use in every saltwater or freshwater aquarium.

Note:

Please read the instructions carefully and keep them in a safe place.

Technical data:

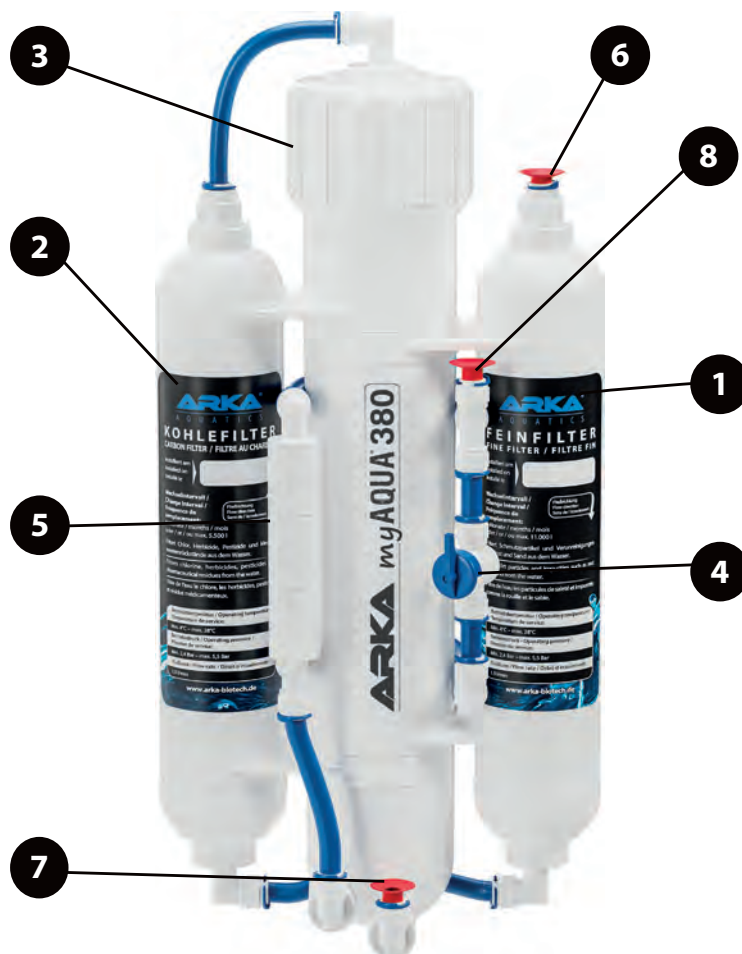
Osmosis water : Residual water	Yield approx. 1 : 3 – 4
Operating pressure	3 – 8 bar
Usable water temperature	1 – 30°C
Salt retention capacity	98 % – 99 %
Membrane	TFM polyamide - polysulfone
Daily output of ARKA myAQUA® 190	Maximum 190 l / 24 h
Daily output of ARKA myAQUA® 380	Maximum 380 l / 24 h

How does reverse osmosis work?

The water pressure in the connected water pipe enables the tap water to be routed first through a **fine filter** (5 micron pore size) and then a **carbon filter**. It then passes through a special ultrafine membrane that allows only the smallest water molecules through.

Up to 99 % of larger dirt particles, pollutants, salts and bacteria are retained in one of the three filter stages to keep the osmosis water safe and clean.

The result is clean and safe osmosis water.



- (1) Fine filter
- (2) Carbon filter
- (3) Membrane
- (4) Flushing valve
- (5) Flow limiter
- (6) Water inlet
- (7) Osmosis water outlet
- (8) Waste water outlet

Scope of delivery:

1× Membrane
1× Membrane housing
1× Fine filter cartridge
1× Carbon filter cartridge
1× Diaphragm key
1× Water connection (3/4"–1/4")
1× 3 m CCK hose
2× Wall bracket
4× Clip for fastening

What do the individual components do?

(1) Fine filter (5 micron):

Safely and effectively removes suspended matter such as rust, sand particles and many other contaminants. It contains a high-quality polypropylene fleece with a very fine filter structure.

(2) Carbon filter:

Safely and effectively removes chlorine, herbicides, pesticides and drug residues.

(3) Membrane (0.0001 micron):

Safely and effectively filters up to 99 % of pollutants, bacteria, salts, pesticides and heavy metals by allowing only small water molecules to pass through.

(4) Flushing valve:

Serves to clean the membrane.

(5) Flow limiter:

Ratio of 1 : 3–4.

Optionally available:

Resin filter:

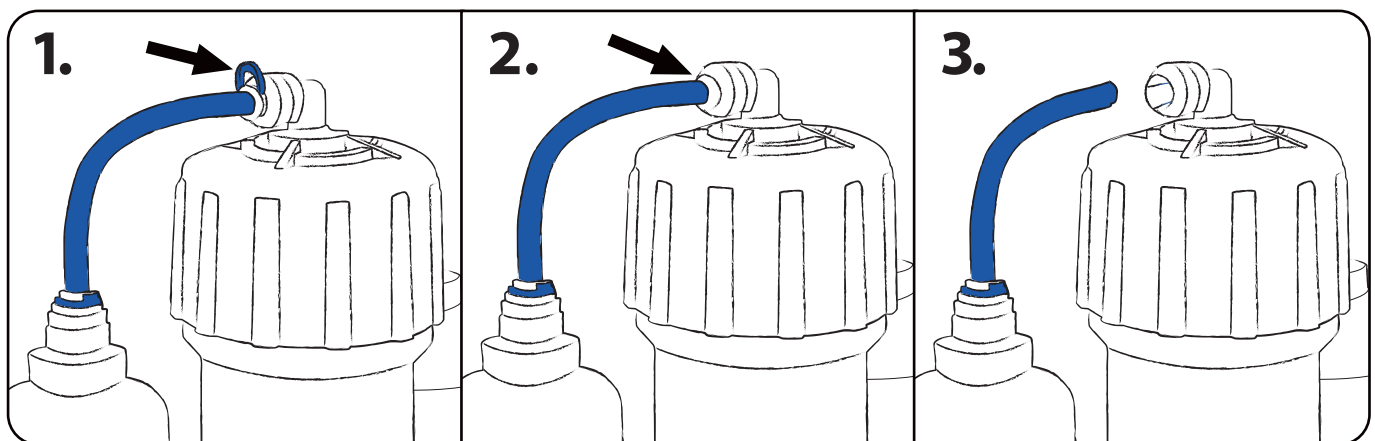
Perfect as a supplement to remove even the finest residues of silicate, nitrate and many other dissolved organic and inorganic substances (TDS). The **resin filter** can easily be connected to the osmosis system as a 4th filter stage.

Step 1: Correct assembly

First detach the two wall brackets supplied from the membrane housing and mount them on the wall or another suitable surface.

Remove the label on the membrane, then insert the diaphragm into the diaphragm housing. To do this, please proceed as follows:

1. Pull the blue circlip off the hose connection.
2. Then press the white ring on the hose connection inwards.
3. The hose can now be easily detached.



Now open the diaphragm housing using the diaphragm key included in the scope of delivery and push the diaphragm into the housing, observing the specified flow direction.

Make sure that the diaphragm has been pressed firmly onto the bottom of the diaphragm housing and that the guide tube of the diaphragm is at the same level as the edge of the diaphragm housing (without cover).



Now put the cover back on the membrane housing and screw it tight with the membrane key.

IMPORTANT:

Before using the appliance for the first time, rinse out both the **fine filter** and the **carbon filter** thoroughly before reconnecting the hose to the membrane housing.

You can now reconnect the hose to the membrane housing and use the osmosis system. To do this, please proceed as follows:

1. Press the white ring on the hose connection back inwards.
2. Insert the hose into the hose connection as far as it will go.
3. Now reattach the blue circlip.
4. Check that the connection is secure and correct by pulling lightly on the hose.

Step 2: Correct use

IMPORTANT:

Only connect the osmosis system to cold water pipes (max. 30° water temperature) to prevent premature wear of the membrane and deterioration of the retention rates.

1. Close the flushing valve (4) by turning the lever to a 90° position to the valve.
2. Connect the water tap connection of the osmosis system to a 3/4" water tap (in some cases an additional adapter is necessary, which is not included in the scope of delivery). First route the hoses for residual and osmosis water into a drain.

IMPORTANT:

Make sure that the water pressure of the connected water pipe is correct; it should be at least **3 bar**. At a water pressure of **4 bar**, the osmosis system reaches its nominal capacity. A water pressure below **3 bar** results in a lower pure water output. A water pressure of less than **2 bar** also reduces the attainable retention rates.

3. Connect the tap connection and tap water inlet (6) of the fine filter using an appropriately long piece of the supplied hose.
4. Now open the tap carefully and only a little at first. After a successful leak test of the individual components, you can turn on the tap completely. Then please let the osmosis system run for **30–60 minutes** so that the preservative contained in the membrane washes out thoroughly. The osmosis water produced during this time should **NOT** be used and should be discharged into the drain.
5. After the system has been flushed, it can now be used to produce osmosis water.

IMPORTANT:

Make sure that both the escaping osmosis water and the wastewater can always drain off freely.

Correct maintenance

IMPORTANT:

Observe the replacement intervals indicated on the individual components.

The osmosis system is designed to be as low-maintenance as possible and at the same time have the longest possible service life.

- Flush the osmosis system regularly using the integrated flush valve to prevent limescale and dirt from accumulating on the membrane. This could lead to a reduction in performance or failure of the system. Depending on the degree of contamination and the amount of osmosis water produced, we recommend a 5-minute rinse after each use.
- After replacing the fine filter and/or carbon filter, rinse them thoroughly before connecting them to the membrane housing.
- Make sure that the membrane neither dries out nor freezes.
- If the unit is not in use for more than **2 weeks**, please rinse it for **30–60 minutes** before using it again. This is also recommended for shorter periods without use. This is also recommended for shorter periods without use.

Available accessories

Article no.	Article
FFSM	Fine filter
KFSM	Carbon filter
MB190	Membrane (for ARKA myAQUA® 190)
MB380	Membrane (for ARKA myAQUA® 380)

Article no.	Article
RF300	Resin filter 300 ml
RF500	Resin filter 500 ml
MF500	Multifilter 500 ml

Discover more products from our range at:

www.arka-biotech.de

Osмосеур инверсѐ ARKA myAQUA® 190/380

Merci d'avoir choisi notre **ARKA myAQUA® 190/380**. Il vous offre la possibilitѐ de filtrer jusqu'à 99 % des polluants, bactѐries, sels et impuretѐs prѐsents dans l'eau du robinet et de la rendre ainsi fiable pour l'utilisation dans tout aquarium d'eau de mer et d'eau douce.

Remarque:

Veuillez lire soigneusement la notice et bien la conserver.

Caractѐristiques techniques:

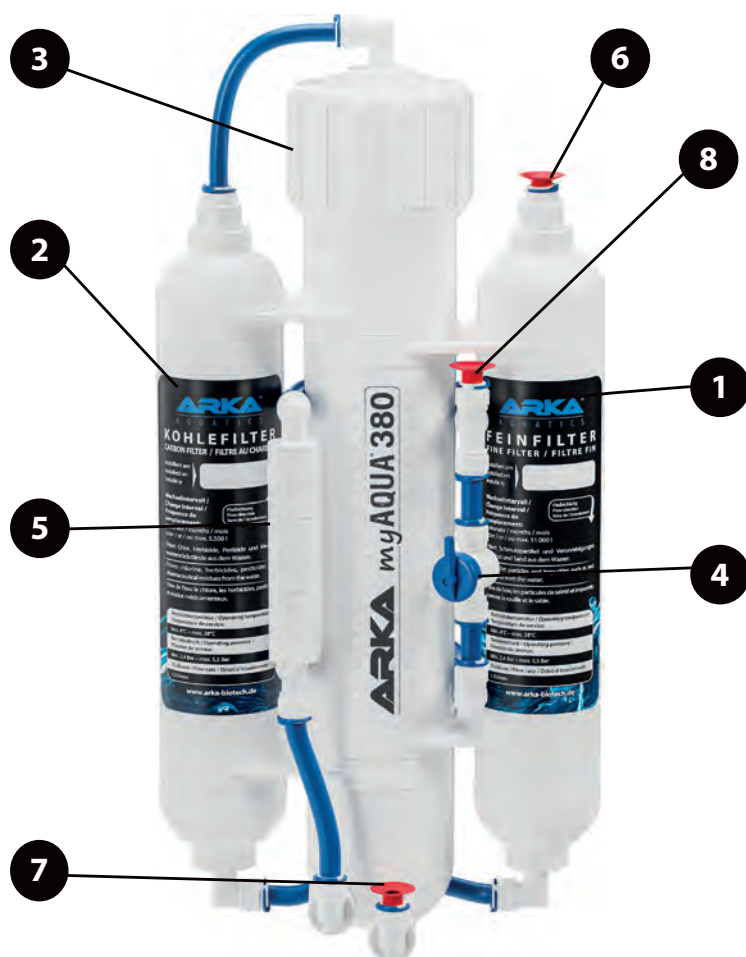
Eau osmosѐe : Eau usѐes	Rendement env. 1 : 3 – 4
Pression de service	3 – 8 bar
Tempѐrature de l'eau applicable	1 – 30°C
Taux de rѐtention des sels	98 % – 99 %
Membrane	TFM Polyamid - Polysulfon
Dѐbit journalier ARKA myAQUA® 190	Au maximum 190 l / 24 h
Dѐbit journalier ARKA myAQUA® 380	Au maximum 1 l / 24 h

Comment fonctionne l'osмосе inverse?

À l'aide de la pression de l'eau prѐsente dans la conduite raccordѐe, l'eau du robinet est d'abord dirigѐe au travers d'un **filtre fin** (diamѐtre de pores 5 microns) et d'un **filtre au charbon**. Elle traverse ensuite une membrane spѐciale ultrafine qui ne laisse passer que de minuscules molѐcules d'eau.

Jusqu'à 99 % des impuretѐs les plus grosses, des polluants, sels et bactѐries restent dans l'un des trois niveaux de filtration traversѐs et garantissent une eau osmosѐe propre et fiable.

On obtient ainsi une eau osmosѐe plus propre et fiable.



- (1) Filtre fin
- (2) Filtre au charbon
- (3) Membrane
- (4) Vanne de rinçage
- (5) Rѐducteur de dѐbit
- (6) Entrѐe d'eau
- (7) Sortie eau osmosѐe
- (8) Sortie de l'eau usѐe

Matѐriel livrѐ :

1x Membrane
1x Boîtier de membrane
1x Cartouche pour filtre fin
1x Cartouche pour filtre au charbon
1x Clѐ à membrane
1x Raccord à eau (3/4"–1/4")
1x Tuyau CCK de 3 m
2x Support mural
4x Clip de fixation

Quelle est l'action des différents composants?

(1) Filtre fin (5 microns):

Élimine en toute fiabilité et efficacité les matières en suspension, par ex. la rouille, les particules de sable et de nombreuses autres impuretés. Il contient un non-tissé de qualité en polypropylène avec une structure filtrante très fine.

(2) Filtre au charbon:

Élimine en toute fiabilité et efficacité le chlore, les herbicides, les pesticides et les résidus médicamenteux.

(3) Membrane (0,0001 micron) :

Filtre en toute fiabilité et efficacité jusqu'à 99 % des polluants, bactéries, sels, pesticides et métaux lourds, car elle ne laisse passer que les petites molécules d'eau.

(4) Vanne de rinçage

Sert à nettoyer la membrane.

(5) Réducteur de débit

Rapport de 1 : 3-4.

Disponible en option:

Filtre résine:

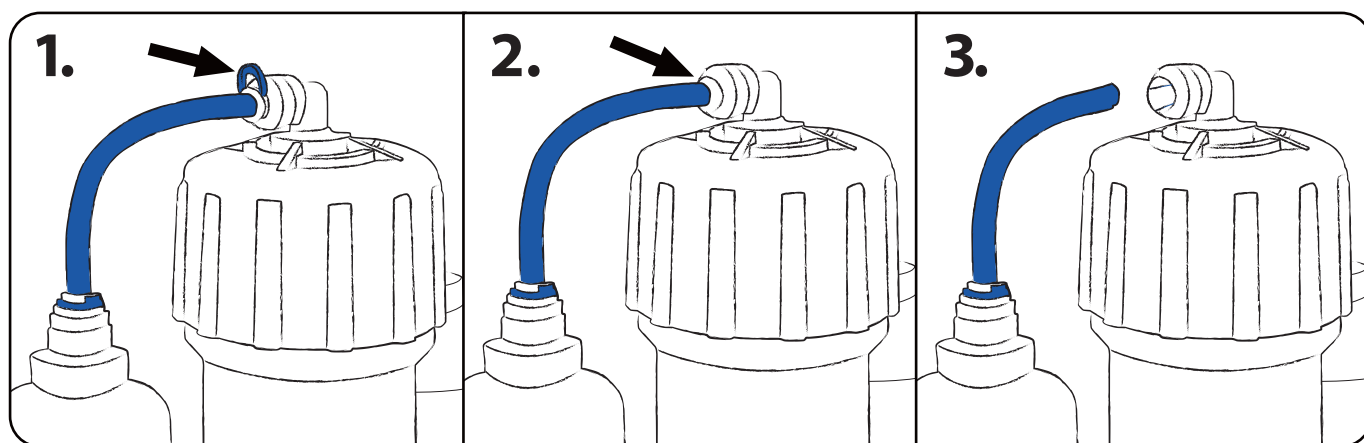
Parfait en complément, pour éliminer les résidus même extrêmement fins de silicates, de nitrates ainsi que de nombreuses autres substances organiques et anorganiques dissoutes (TDS). Le **filtre résine** peut simplement être raccordé à l'osmoseur en tant que 4e niveau de filtration.

Étape 1: Le montage correct

Détachez d'abord les deux supports muraux fournis du boîtier de membrane et installez-les sur le mur ou un autre support adapté.

Retirez l'autocollant sur la membrane. Placez ensuite la membrane dans le boîtier de membrane. Pour ce faire, veuillez procéder de la manière suivante:

1. Tirez la bague de blocage bleue du raccord de tuyau.
2. Enfoncez ensuite vers l'intérieur la bague blanche sur le raccord de tuyau.
3. Le tuyau peut maintenant être facilement détaché.



Ouvrez maintenant le boîtier de membrane à l'aide de la clé à membrane fournie dans le matériel livré et glissez la membrane dans le boîtier en respectant le sens d'écoulement indiqué.

Assurez-vous que la membrane est solidement enfoncée au fond du boîtier de membrane et que le tube de guidage de la membrane est à la même hauteur que le bord du boîtier de membrane (sans couvercle).



Remplacez maintenant le couvercle sur le boîtier de membrane et vissez-le solidement avec la clé à membrane.

IMPORTANT:

Avant la première mise en service, rincez soigneusement le **filtre fin** fourni et le **filtre au charbon** avant d'établir la liaison du tuyau avec le boîtier de membrane.

Vous pouvez maintenant à nouveau raccorder le tuyau avec le boîtier de membrane et utiliser l'osmoseur. Pour cela, veuillez procéder de la manière suivante:

1. Enfoncez à nouveau vers l'intérieur la bague blanche sur le raccord de tuyau.
2. Enfichez le tuyau jusqu'en butée dans le raccord de tuyau.
3. Remplacez maintenant la bague de blocage bleue.
4. En tirant légèrement sur le tuyau, assurez-vous que la liaison est solide et correcte.

Étape 2: L'utilisation correcte

IMPORTANT:

Raccordez l'osmoseur exclusivement à des conduites d'eau froide (température de l'eau max. 30°) afin d'éviter une usure prématurée de la membrane et une détérioration des taux de rétention.

1. Fermez la vanne de rinçage (4) en tournant le levier à 90° par rapport à la vanne.
2. Reliez le raccord pour robinet d'eau de l'osmoseur avec un robinet 3/4" (dans la plupart des cas, un adaptateur supplémentaire est nécessaire, qui n'est pas fourni avec le matériel livré). Veuillez d'abord diriger les tuyaux d'eau résiduelle et osmosée dans une évacuation.

IMPORTANT:

Veillez à ce que la pression hydraulique soit correcte dans la conduite d'eau raccordée, elle doit s'élever au minimum à **3 bar**. Avec une pression hydraulique de **4 bar**, l'osmoseur atteint sa puissance nominale. Une pression hydraulique inférieure à **3 bar** provoque une production d'eau pure plus faible. Avec une pression hydraulique inférieure à **2 bar**, les taux de rétention pouvant être obtenus diminuent en plus.

3. Raccordez le raccord pour robinet d'eau et l'arrivée d'eau potable (6) du filtre fin à l'aide d'un morceau du tuyau fourni d'une longueur adaptée.
4. Ouvrez maintenant prudemment le robinet d'eau et d'abord un tout petit peu. Après avoir vérifié l'absence de fuite de tous les composants, vous pouvez ouvrir entièrement le robinet d'eau. Faites ensuite fonctionner l'osmoseur pendant **30-60 minutes** afin que le conservateur contenu dans la membrane soit soigneusement rincé. L'eau osmosée produite pendant cette période ne doit **PAS** être utilisée et doit être dirigée dans l'évacuation.
5. Après la purge du système, il peut maintenant être utilisé pour la production d'eau osmosée.

IMPORTANT:

Veillez à ce que l'eau osmosée sortante et l'eau polluée puissent toujours s'écouler librement.

L'entretien correct

IMPORTANT:

Respectez les fréquences de remplacement indiquées sur chacun des composants.

L'osmoseur est conçu de manière à nécessiter le moins d'entretien possible et à lui garantir une durée de vie la plus longue possible.

- Rincez régulièrement l'osmoseur à l'aide de la vanne de rinçage intégrée pour éviter le dépôt de calcaire et d'impuretés sur la membrane. Cela pourrait provoquer une réduction de performance ou une panne du système. En fonction du niveau d'encrassement et de la quantité de l'eau osmosée produite, nous recommandons un rinçage de 5 minutes après chaque utilisation.
- Après le remplacement du filtre fin et/ou filtre au charbon, il convient de les rincer soigneusement avant d'établir la liaison avec le boîtier de membrane.
- Faites attention à ce que la membrane ne sèche pas et ne gèle pas.
- Si l'installation ne devait pas être en service pendant plus de **2 semaines**, veuillez effectuer un rinçage pendant **30-60 minutes** avant toute nouvelle utilisation. Cela est également recommandé en cas de périodes plus courtes sans utilisation.

Accessoires disponibles

Réf.	Article
FFSM	Filtre fin
KFSM	Filtre au charbon
MB190	Membrane (pour ARKA myAQUA® 190)
MB380	Membrane (pour ARKA myAQUA® 380)

Réf.	Article
RF300	Filtre résine 300 ml
RF500	Filtre résine 500 ml
MF500	Filtre multiple 500 ml

Découvrez d'autres produits de notre gamme à l'adresse:

www.arka-biotech.de



ARKA[®]

BIOTECHNOLOGIE

ARKA Biotechnologie GmbH
Mühllach 53-55
D-90552 Röthenbach
Tel: +49 (0)911 / 56 98610-00
info@arka-biotech.de